

# APR 30/50

## REVERSĀ VIBROBLIETE

HONDA



HATZ

### IZSTRĀDĀTS AUGSTAI PRODUKTIVĪTĒI

Raksturīgi mazākām reversajām vibroblietēm, arī APR 30/50 modeļa vibrobliete ir viegli vadāma, taču nodrošina arī augstu produktivitāti, jo tā darba virsmas platums ir 50 cm. Šī papildu kapacitāte palīdz darbu paveikt ātrāk, taču vienlaikus ļauj piekļūt arī sarežģītām un grūti pieejamām blietējamām zonām.

### PRODUKTIVĪTĒ

- **Pirmšķirīga blietēšanas veiktspēja**  
Jaudīgā vibrosistēma rada lielu blietēšanas spēku ātriem un daudzveidīgiem blietēšanas darbiem.
- **Nepārspējams ātrums**  
Līdzsvarota pamata plate nodrošina pirmšķirīgu mobilitāti un lielu darba ātrumu.
- **Hidrostatiskā stūrēšanas kontrole**  
Sniedz vienkāršu vadību un augstu precizitāti pat ierobežotās vietās.

### ERGONOMIKA

- **Vadības rokturi ar zemu vibrāciju**  
Nozarē vadošās HAV vērtības zem 2,5 m/sec<sup>2</sup> pasargā operatoru un likvidē nepieciešamību pēc laikietilpīgas uzskaites veikšanas.
- **Ērta roktura vadība**  
Ergonomiski optimizēta nevainojamai tehnikas vadībai darba laikā.
- **Droša transportēšana**  
Tehnika ir vienkārši nostiprināma ērtākai un drošākai transportēšanai.

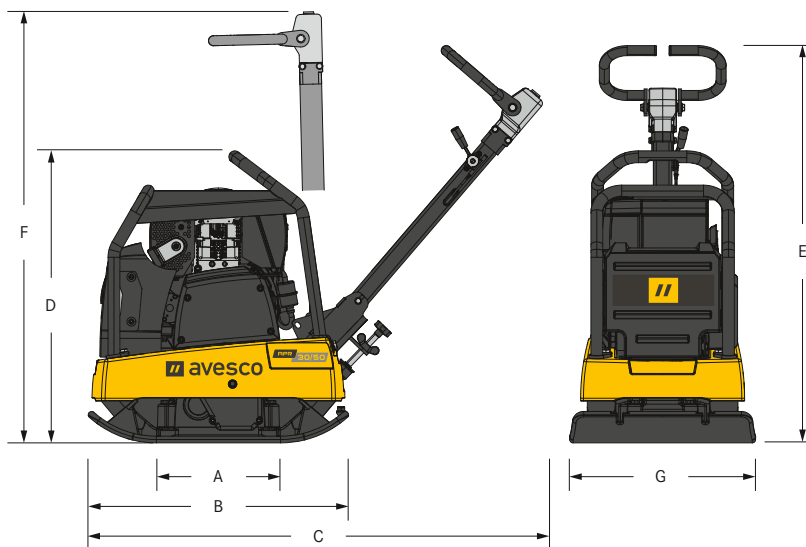
### APKOPE

- **Ikdienas pārbaudes veicamas bez instrumentiem**  
Ātri un vienkārši veicamas ikdienas pārbaudes.
- **Vienkāršota apkope**  
Remonta un regulārās apkopes punktiem piekļūstams ātri un vienkārši.
- **Aizsargājošs korpusis un apvalki**  
Pasargā visas svarīgākās komponentes pret bojājumiem objektā vai transportēšanas laikā.

### PIELIETOJUMS

- Zemes apstrādei un bruģēšanas darbiem
- Ceļu un dzelzceļu būvniecībā
- Blietēšanai šaurās un grūti pieejamās vietās
- Dārzu un ainavu izveidei
- Pamatu veidošanas darbiem
- Jūtīgām virsmām (papildu aprīkojumā pieejami gumijas paklāji bruģa aizsardzībai)

## TEHNISKĀ SPECIFIKĀCIJA APR 30/50 REVERSĀ VIBROBLIETE



### IZMĒRI UN SVARS

	Honda	Hatz
TEHNIKAS SVARS	199 kg	215 kg
TEHNIKAS SVARS (AR PAPILDKOMPLEKTĀCIJU)	214 kg	242 kg
A PAMATNES PLATES GARUMS	330 mm	330 mm
B TEHNIKAS GARUMS	700 mm	700 mm
C AR ROKTURI	1140 mm	1140 mm
D TEHNIKAS AUGSTUMS	765 mm	785 mm
E ROKTURA AUGSTUMS (STRĀDĀJOT)	1000 mm	1000 mm
F ROKTURA AUGSTUMS (TRANSPORTĒJOT)	1180 mm	1180 mm
G TEHNIKAS PLATUMS	500 mm	500 mm

### BLIETĒŠANAS SPĒKS

MAKSIMĀLĀ VIBRĀCIJAS FREKVENCE	90 Hz	90 Hz
MAKSIMĀLAIS CENTRBĒDZES SPĒKS	32 kN	32 kN
DARBA VIRSMA	780 m <sup>2</sup> /h	870 m <sup>2</sup> /h
VIRSMAS SPIEDIENS	23,62 N/cm <sup>2</sup>	23,62 N/cm <sup>2</sup>

### PAPILDU APRĪKOJUMS

- Transportēšanas riteņi
- Darba stundu skaitītājs

### DZINĒJS

	Honda	Hatz
DZINĒJS	Honda GX 270	Hatz 1 B 30
DEGVIELA	Benzīns	Dīzeļdegviela
DZINĒJA JAUDA	6,3 kW (8,6 ZS)	4,5 kW (6,1 ZS)
KĀDOS APGRIEZIENOS	3100	2900
DEGVIELAS PATĒRIŅŠ	2,1 l/h	2,1 l/h

### DAŽĀDI

ROKU VIBRĀCIJA UZ ROKTURA	<2,5 m/s <sup>2</sup>	<2,5 m/s <sup>2</sup>
ĀTRUMS	26 m/min	29 m/min
DEGVIELAS TVERTNE	6,0 l	5,0 l
KĀPUMSPĒJA SLĪPUMĀ	35%	35%
MAKSIMĀLĀ SASVERE UZ KATRU PUSI	20°	30°
ŪDENS TVERTNE	-	-

### STANDARTA APRĪKOJUMS

- Izturīgs aizsardzības rāmis ar centrālo celšanas punktu
- No vibrācijas izolēts rokturis
- Jaudīgs un uzticams benzīna dzinējs vai dīzeļdzinējs
- Divu asu ierosinātājs ar gariem apkopes intervāliem
- Labi aizsargāts un izturīgs centrālās sajūgs ar nodilumizturīgu V veida siksnu