

APR 30/50

REVERSEERITAV VIBROPLAAT

HONDA



HATZ

AITAB SAAVUTADA SUUREMAT TOOTLIKKUST

APR 30/50 on sama lihtsalt kasutatavad nagu väiksemad reverseeritavad vibroplaadid, kuid võimaldavad suuremat tootlikkust tänu 50 cm ja 60 cm töölaiausele. See lisavõimekus aitab tervet objekti kiiremini tihendada, kuid võimaldab samas keskenduda ka üksikutele kohtadele, mille tihendamine on keerulisem.

PRODUKTIIVSUS

- **Esmaklassiline tihendusvõimsus**
Võimas vibrosüsteem tekitab suure tihendusjõu, tänu millele käib tihendamine kiiresti ja ulatuslikult.
- **Enneolematu kiirus**
Tasakaalustatud alusplaat võimaldab esmaklassilist liikuvust ja suurt töökoormust.
- **Hüdrostaatiline juhtkang**
Võimaldab lihtsat juhtimist ja suurt täpsust ka kitsastes kohtades.

ERGONOOMIKA

- **Vähevibreeriv juhtpide**
Valdkonna juhtivad HAV väärtused alla 2,5 m/sek² kaitsevad operaatorit ja kaotavad vajaduse aeganõudva päevikupidamise järele.
- **Mugav juhtpide**
Ergonoomiline ja optimeeritud masina ideaalseks juhtimiseks vahetuse ajal.
- **Turvaline transport**
Masin kinnitatakse transpordi ajaks lihtsalt, turvaliselt ja mugavalt.

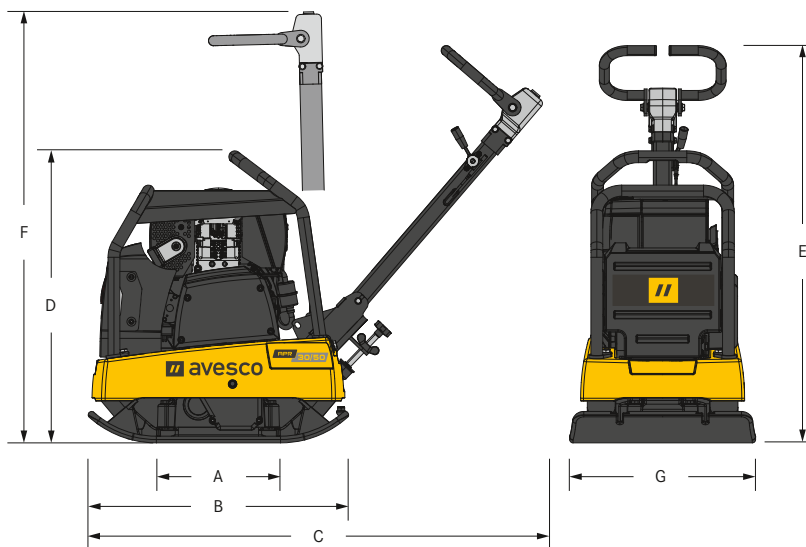
HOOLDUS

- **Tööriistavaba igapäevane kontrollimine**
Kiire ja lihtne igapäevane kontrollimine.
- **Lihtsam hooldus**
Teeninduse- ja hoolduspunktid on kiiresti ja lihtsalt ligipääsetavad.
- **Kaitseraamid ja katted**
Kaitseb kõiki olulisi komponente töö ja transpordi ajal kahjustuste eest.

KASUTUSALAD

- Pinnasetööd ja teekatendi paigaldamine
- Tee- ja raudtee-ehitus
- Tihendustööd kitsastes kraavides ja väikestel objektidel
- Maastikukujundus ja aiandus
- Vundamentitööd
- Erilised pinnalahendused pinnad (koos lisavarustusse kuuluvate kummimattidega kaitseks kivide eest)

TEHNILINE KIRJELDUS APR 30/50 REVERSEERITAV VIBROPLAAT



KAAL JA MÕÕTMED

	Honda	Hatz
MASINA KAAL	199 kg	215 kg
MASINA KAAL LISAVARUSTUSEGA	214 kg	242 kg
A ALUSPLAADI PIKKUS	330 mm	330 mm
B MASINA PIKKUS	700 mm	700 mm
C KOOS KÄEPIDEMEGA	1140 mm	1140 mm
D MASINA KÕRGUS	765 mm	785 mm
E KÄEPIDEME KÕRGUS (TÖÖASENDIS)	1000 mm	1000 mm
F KÄEPIDEME KÕRGUS (TRANSPORDI)	1180 mm	1180 mm
G MASINA LAIUS	500 mm	500 mm

TIHENDUSJÕUD

MAX. VIBRATSIOONISAGEDUS	90 Hz	90 Hz
MAX. TSENTRIFUGAALJÕUD	32 kN	32 kN
TÖÖDELDAV PINDALA	780 m ² /h	870 m ² /h
SPETS. PINNASURVE	23,62 N/cm ²	23,62 N/cm ²

STANDARDVARUSTUS

- Tugev kaitseraam koos keskse tõstepunktiga
- Vibratsiooniisolatsiooniga käepide
- Võimas ja töökindel bensiini- või diiselmootor
- Kahe võlliga vibroajam, millel on pikad hooldusintervallid
- Hästi kaitstud, tugev tsentrifugaalsidur ja kulumiskindel V-rihm

MOOTOR

	Honda	Hatz
MOOTOR	Honda GX 270	Hatz 1 B 30
KÜTUS	Bensiin	Diiseli
MOOTORI VÕIMSUS	6,3 kW (8,6 HP)	4,5 kW (6,1 HP)
KÜTUSEKULU	2,1 l/h	2,1 l/h

MUUD

KÄELABA JA KÄSIVARRE VIBRATSIOON	<2,5 m/s ²	<2,5 m/s ²
KIIRUS	26 m/min	29 m/min
KÜTUSEPAAK	6,0 l	5,0 l
MAKSIMAALNE KALLE TÕUSUL	35%	35%
MAX. KALLE KÕIGILE KÜLGEDELE	20°	30°
VEEPAAK	-	-

LISAVARUSTUS

- Transpordirattad
- Tunniloendur